



KILDE - MØBELTILBEHØR

 Side 3-4	 Side 5	 Side 6	 Side 7
 Side 8	 Side 9	 Side 10	 Side 11
 Side 12	 Side 13	 Side 14	 Side 15
 Side 16	 Side 17	 Side 18	 Side 19
 Side 20	 Side 21	 Side 22	 Side 23
 Side 24	 Side 25	 Side 26	 Side 27-28
 Side 29	 Side 30	 Side 31	 Side 32
 Side 33	 Side 34	 Side 35	<p>Side 36-39</p> <p>Mållister og specialpakninger til navngivende stole f.eks. Julie, Palma, Lucas, Delfy-lux Origen, Myren, Syveren m.m.</p>



Salgsdisplay og stativer kan sammensættes efter kundeønske med logo, stregkoder og påtrykt udsalgspriser efter Deres ønske.

KONTOR OG LAGER....: Kløvervej 10, DK-7490 AULUM
TELEFON.....: 9747 1133
MOBIL.....: 4030 2940
EMAIL.....: kilde@kilde.dk
INTERNETKATALOG....: www.kilde.dk

Leveringsmuligheder:



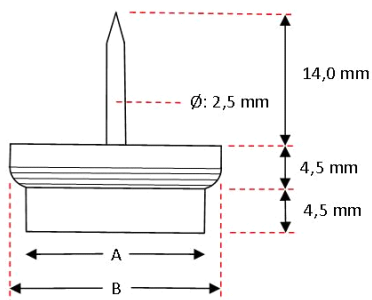
Leveres i enkelt stk. eller
100 Stk. pakninger



Blisterpakning
til ophæng



Posepakninger til
ophæng



Filtsko med søm leveres i hvid plast med hvid filt, sort plast med sort filt, samt brun plast med sort filt.

Pakket i karton med 100 stk. Blisterpakning eller antal efter opgave.

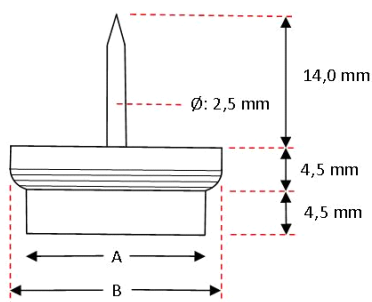
Bisterpakninger kan forsynes med logotryk, stregkoder, varenr. og udsalgspris påtrykt.

Anvendelse:

Benyttes under stole og andre møbler til beskyttelse af gulve samt lyddæmpning

100 STK PAKNINGER

VARENr.:	MÅL.: A	MÅL.: B	FARVE.:	STK. PR.PAKN.:
10014	Ø: 14	Ø: 16	HVID	100 STK
10114	Ø: 14	Ø: 16	BRUN	100 STK
10514	Ø: 14	Ø: 16	SORT	100 STK
10017	Ø: 17	Ø: 21	HVID	100 STK
10117	Ø: 17	Ø: 21	BRUN	100 STK
10517	Ø: 17	Ø: 21	SORT	100 STK
10020	Ø: 20	Ø: 24	HVID	100 STK
10120	Ø: 20	Ø: 24	BRUN	100 STK
10520	Ø: 20	Ø: 24	SORT	100 STK
10024	Ø: 24	Ø: 27	HVID	100 STK
10124	Ø: 24	Ø: 27	BRUN	100 STK
10524	Ø: 24	Ø: 27	SORT	100 STK
10028	Ø: 28	Ø: 32	HVID	100 STK
10128	Ø: 28	Ø: 32	BRUN	100 STK
10528	Ø: 28	Ø: 32	BRUN	100 STK



Filtsko med søm leveres i hvid plast med hvid filt, sort plast med sort filt, samt brun plast med sort filt.

Pakket i karton med 100 stk. Blisterpakning eller antal efter opgave.

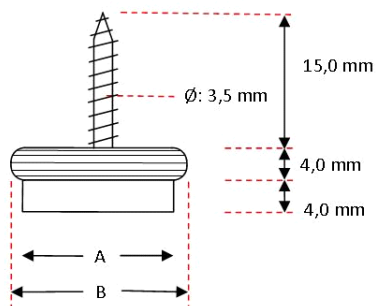
Bisterpakninger kan forsynes med logotryk, strekkoder, varenr. og udsalgspris påtrykt.

Anvendelse:

Benyttes under stole og andre møbler til beskyttelse af gulve samt lyddæmpning

BLISTERPAKNINGER - klar plastæske / kundepakning til ophæng

VARENDR.:	MÅL.: A	MÅL.: B	FARVE.:	STK. PR. PAKN.:	PAKNING PR. KART
11014	Ø: 14	Ø: 16	HVID	8 STK	12 PAKN
11114	Ø: 14	Ø: 16	BRUN	8 STK	12 PAKN
11514	Ø: 14	Ø: 16	SORT	8 STK	12 PAKN
11017	Ø: 17	Ø: 21	HVID	8 STK	12 PAKN
11117	Ø: 17	Ø: 21	BRUN	8 STK	12 PAKN
11517	Ø: 17	Ø: 21	SORT	8 STK	12 PAKN
11020	Ø: 20	Ø: 24	HVID	8 STK	12 PAKN
11120	Ø: 20	Ø: 24	BRUN	8 STK	12 PAKN
11520	Ø: 20	Ø: 24	SORT	8 STK	12 PAKN
11024	Ø: 24	Ø: 27	HVID	4 STK	12 PAKN
11124	Ø: 24	Ø: 27	BRUN	4 STK	12 PAKN
11524	Ø: 24	Ø: 27	SORT	4 STK	12 PAKN
11028	Ø: 28	Ø: 32	HVID	4 STK	12 PAKN
11128	Ø: 28	Ø: 32	BRUN	4 STK	12 PAKN
11528	Ø: 28	Ø: 32	SORT	4 STK	12 PAKN



S-Filtsko med skrue leveres i blank stål med grå filt.
Pakket i karton med 100 stk. Blisterpakning eller antal efter opgave
Blisterpakninger kan forsynes med logotryk, stregkoder, varenr. og udsalgspris påtrykt.

Anvendelse:

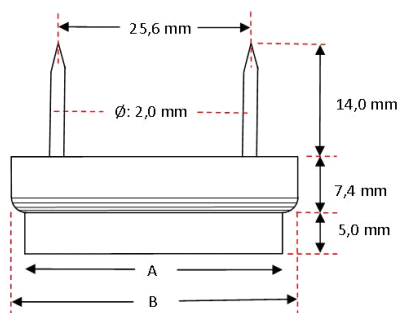
Benyttes under borde og stole o.lign. Til beskyttelse af gulve samt lyd-dæmpning

100 STK PAKNINGER

VARENr.:	MÅL.: A	MÅL.: B	FARVE.:	STK. PR.PAKN.:
10217	Ø: 17	Ø: 18	STÅL/GRÅ	100 STK
10220	Ø: 19	Ø: 20	STÅL/GRÅ	100 STK
10222	Ø: 21	Ø: 22	STÅL/GRÅ	100 STK
10224	Ø: 23	Ø: 24	STÅL/GRÅ	100 STK
10228	Ø: 27	Ø: 28	STÅL/GRÅ	100 STK
10230	Ø: 29	Ø: 30	STÅL/GRÅ	100 STK
10235	Ø: 34	Ø: 35	STÅL/GRÅ	100 STK

BLISTERPAKNINGER - klar plastæske / kundepakning til ophæng

VARENr.:	MÅL.: A	MÅL.: B	FARVE.:	STK. PR. PAKN.:	PAKNING PR. KART
11217	Ø: 17	Ø: 18	STÅL/GRÅ	8 STK	12 PAKN
11220	Ø: 19	Ø: 20	STÅL/GRÅ	8 STK	12 PAKN
11222	Ø: 21	Ø: 22	STÅL/GRÅ	4 STK	12 PAKN
11224	Ø: 23	Ø: 24	STÅL/GRÅ	4 STK	12 PAKN
11228	Ø: 27	Ø: 28	STÅL/GRÅ	4 STK	12 PAKN
11230	Ø: 29	Ø: 30	STÅL/GRÅ	4 STK	12 PAKN
11235	Ø: 34	Ø: 35	STÅL/GRÅ	4 STK	12 PAKN



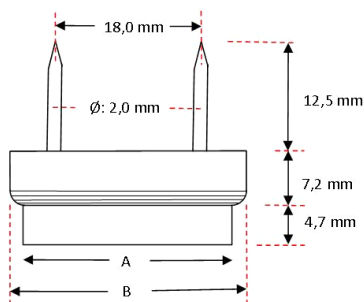
Oval filtsko med 2 søm leveres i grå plast med grå filt.
 Pakket i karton med 100 stk. Blisterpakning eller antal efter opgave.
 Bisterpakninger kan forsynes med logotryk, strekkoder, varenr. og udsalgspris påtrykt.
 Anvendelse:
 Benyttes under stole og andre møbler til beskyttelse af gulve samt lydæmpning

100 STK PAKNINGER

VARENDR.:	MÅL.: A	MÅL.: B	FARVE.:	STK. PR.PAKN.:
10238	15 x 34	18 x 38	GRÅ	100 STK

BLISTERPAKNINGER - klar plastæske / kundepakning til ophæng

VARENDR.:	MÅL.: A	MÅL.: B	FARVE.:	STK. PR. PAKN.:	PAKNING PR. KART
11238	15 x 34	18 x 38	grå	4 STK	12 PAKN



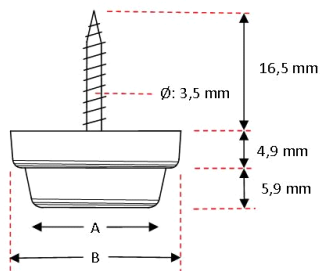
Filtsko med 2 søm leveres i grå plast med grå filt.
 Pakket i karton med 100 stk. Blisterpakning eller antal efter opgave.
 Bisterpakninger kan forsynes med logotryk, strekkoder, varenr. og udsalgspris påtrykt.
 Anvendelse:
 Benyttes under stole og andre møbler til beskyttelse af gulve samt lydæmpning

100 STK PAKNINGER

VARENDR.:	MÅL.: A	MÅL.: B	FARVE.:	STK. PR.PAKN.:
10218	15 x 26	18 x 31	GRÅ	100 STK

BLISTERPAKNINGER - klar plastæske / kundepakning til ophæng

VARENDR.:	MÅL.: A	MÅL.: B	FARVE.:	STK. PR. PAKN.:	PAKNING PR. KART
11218	15 x 26	18 x 31	grå	4 STK	12 PAKN



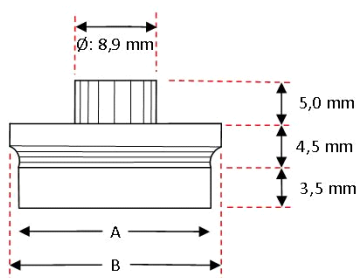
Spec. glidesko med kunstgummi fremstillet til stole m.m. som skal stå fast på glatte gulve. F.eks. otiumstole på træ- og linoleumgulve. Velegnet til sofaer på glatte gulve. Pakket i karton med 100 stk. Blisterpakning eller antal efter opgave. Blisterpakninger kan forsynes med logotryk, stregkoder, varenr. og udsalgspris påtrykt.

100 STK PAKNINGER

VARENr.:	MÅL.: A	MÅL.: B	FARVE.:	STK. PR.PAKN.:
10324	Ø:19	Ø:24	HVID	100 STK
10424	Ø:19	Ø:24	BRUN	100 STK
10624	Ø:19	Ø:24	SORT	100 stk
10328	Ø:23	Ø:28	HVID	100 STK
10428	Ø:23	Ø:28	BRUN	100 STK
10628	Ø:23	Ø:28	SORT	100 STK

BLISTERPAKNINGER - klar plastæske / kundepakning til ophæng

VARENr.:	MÅL.: A	MÅL.: B	FARVE.:	STK. PR. PAKN.:	PAKNING PR. KART
11324	Ø:19	Ø:24	HVID	4 STK	12 PAKN
11424	Ø:19	Ø:24	BRUN	4 STK	12 PAKN
11624	Ø:19	Ø:24	SORT	4 STK	12 PAKN
11328	Ø:23	Ø:28	HVID	4 STK	12 PAKN
11428	Ø:23	Ø:28	BRUN	4 STK	12 PAKN
11628	Ø:23	Ø:28	SORT	4 STK	12 PAKN



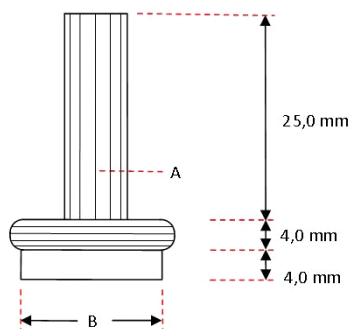
Filtsko med ringstift, anvendes hvor der er behov for ekstra stærk fastgørelse, samt risiko for "flækning" i tynde stoleben. Leveres i hvid plast med hvid filt.
Pakket i karton med 100 stk. Blisterpakning eller antal efter opgave.
Blisterpakninger kan forsynes med logotryk, strekkoder, varenr. og udsalgspris påtrykt.

100 STK PAKNINGER

VARENr.:	MÅL.: A	MÅL.: B	FARVE.:	STK. PR.PAKN.:
10018	Ø: 17	Ø: 18	HVID	100 STK
10022	Ø: 20	Ø: 22	HVID	100 STK
10026	Ø: 24	Ø: 26	HVID	100 STK

BLISTERPAKNINGER - klar plastæske / kundepakning til ophæng

VARENr.:	MÅL.: A	MÅL.: B	FARVE.:	STK. PR. PAKN.:	PAKNING PR. KART
11018	Ø: 17	Ø: 18	HVID	8 STK	24 PAKN
11022	Ø: 20	Ø: 22	HVID	8 STK	24 PAKN
11026	Ø: 24	Ø: 26	HVID	4 STK	24 PAKN



Spec. Feltsko til stålørsmøbler hvor den alm. K-Feltsko ikke passer. SB-Feltsko fremstilles efter opgave til de fleste "skæve" mål. Antal efter opgave eller Blisterpakning med stregkoder, varenr. og udsalgspris påtrykt.

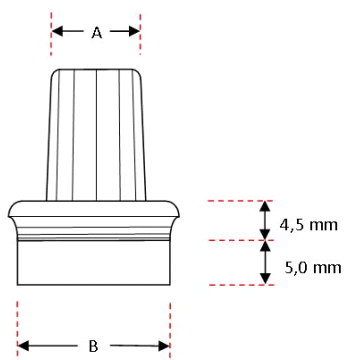
Obs. Varenr. 30216/31216 passer til: "Texas" stol
Varenr. 30208/31208 passer til: "Julie/Palma" stol

ANTAL EFTER OPGAVER

VARENDR.:	MÅL.: A	MÅL.: B	FARVE.:	BØSNING:
30206	Ø:6-7	Ø:16	STÅL/GRÅ	RØD
30216	Ø:6-7	Ø:20	STÅL/GRÅ	RØD
30207	Ø:7-8	Ø:16	STÅL/GRÅ	GRØN
30208	Ø:8-9	Ø:16	STÅL/GRÅ	BLÅ

BLISTERPAKNINGER - klar plastæske / kundepakning til ophæng

VARENDR.:	MÅL.: A	MÅL.: B	FARVE.:	STK. PR. PAKN.:	PAKNING PR. KART
31206	Ø:6-7	Ø:16	STÅL/GRÅ	4 STK	12 PAKN
31216	Ø:6-7	Ø:20	STÅL/GRÅ	4 STK	12 PAKN
31207	Ø:7-8	Ø:16	STÅL/GRÅ	4 STK	12 PAKN
31208	Ø:8-9	Ø:16	STÅL/GRÅ	4 STK	12 PAKN



OBS ! MÅL: "A" = INDV. RØRMÅL

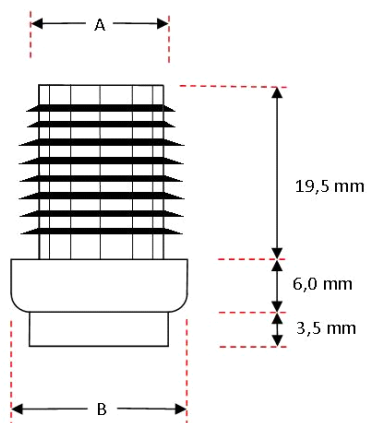
K-Filtsko anvendes på bord- og stoleben af stålrør til beskyttelse og lyd-dæmpning på træ- og klinkegulve og lign. Monteres med alm. hammer, Leveres i sort plast med sort filt. Pakket i karton med 100 stk. Blisterpakning eller antal efter opgave. Blisterpakninger kan forsynes med logotryk, stregkoder, varenr. og udsalgspris påtrykt.

100 STK PAKNINGER

VARENDR.:	MÅL.: A	MÅL.: B	FARVE.:	STK. PR.PAKN.:
30010	Ø: 10	Ø: 17	SORT	100 STK
30011	Ø: 11	Ø: 20	SORT	100 STK
30012	Ø: 12	Ø: 20	SORT	100 STK
30013	Ø: 13	Ø: 20	SORT	100 STK
30014	Ø: 14	Ø: 20	SORT	100 STK
30018	Ø: 18	Ø: 24	SORT	100 STK
30019	Ø: 19	Ø: 24	SORT	100 STK

BLISTERPAKNINGER - klar plastæske / kundepakning til ophæng

VARENDR.:	MÅL.: A	MÅL.: B	FARVE.:	STK. PR. PAKN.:	PAKNING PR. KART
31010	Ø: 10	Ø: 17	SORT	4 STK	12 PAKN
31011	Ø: 11	Ø: 20	SORT	4 STK	12 PAKN
31012	Ø: 12	Ø: 20	SORT	4 STK	12 PAKN
31013	Ø: 13	Ø: 20	SORT	4 STK	12 PAKN
31014	Ø: 14	Ø: 20	SORT	4 STK	12 PAKN
31018	Ø: 18	Ø: 24	SORT	4 STK	12 PAKN
31019	Ø: 19	Ø: 24	SORT	4 STK	12 PAKN



OBS ! MÅL: "A" = INDV. RØRMÅL +/- 1 MM.

BGF-Filtsko anvendes på bord- og stoleben af stålør til beskyttelse og lyddæmpning på træ- og klinkegulve og lign. Monteres med alm. hammer. Leveres i sort med grå filt. Pakket i karton med 100 stk. Blisterpakning eller antal efter opgave. Blisterpakninger kan forsynes med logotryk, stregkoder, varenr. og udsalgspris påtrykt.

100 STK PAKNINGER

VARENDR.:	MÅL.: A	MÅL.: B	FARVE.:	STK. PR.PAKN.:
30115	Ø: 15	Ø: 18	SORT	100 STK
30117	Ø: 17	Ø: 20	SORT	100 STK
30118	Ø: 18	Ø: 22	SORT	100 STK
30119	Ø: 19	Ø: 22	SORT	100 STK
30121	Ø: 21	Ø: 25	SORT	100 STK
30123	Ø: 23	Ø: 26	SORT	100 STK
30125	Ø: 25	Ø: 28	SORT	100 STK

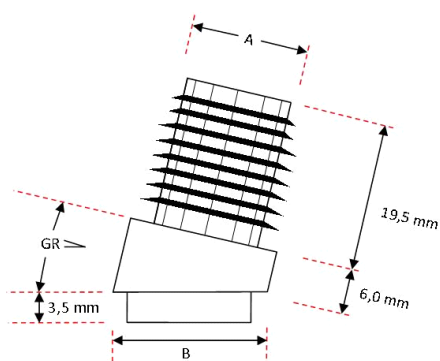
BLISTERPAKNINGER - klar plastæske / kundepakning til ophæng

VARENDR.:	MÅL.: A	MÅL.: B	FARVE.:	STK. PR. PAKN.:	PAKNING PR. KART
31115	Ø: 15	Ø: 18	SORT	4 STK	12 PAKN
31117	Ø: 17	Ø: 20	SORT	4 STK	12 PAKN
31118	Ø: 18	Ø: 22	SORT	4 STK	12 PAKN
31119	Ø: 19	Ø: 22	SORT	4 STK	12 PAKN
31121	Ø: 21	Ø: 25	SORT	4 STK	12 PAKN
31123	Ø: 23	Ø: 26	SORT	4 STK	12 PAKN
31125	Ø: 25	Ø: 28	SORT	4 STK	12 PAKN

BGF-FILTSKO - til stålørsmøbler

Med vinkel

SIDE 13
Katalog Ver.: 2017



OBS ! MÅL: "A" = INDV. RØRMÅL +/- 1 MM.

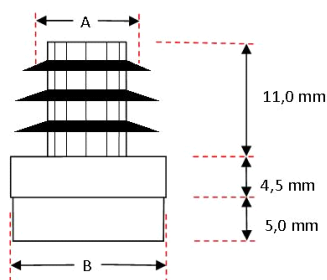
BGF-Filtsko anvendes på bord- og stoleben af stålør til beskyttelse og lyddæmpning på træ- og klinkegulve og lign. Monteres med alm. hammer. Leveres i sort med grå filt. Pakket i karton med 100 stk. Blisterpakning eller antal efter opgave. Blisterpakninger kan forsynes med logotryk, stregkoder, varenr. og udsalgspris påtrykt.

100 STK PAKNINGER

VARENr.:	MÅL.: A	MÅL.: B	VINKEL.:	STK. PR.PAKN.:
30058	Ø: 17	Ø: 20	6 GR	100 STK
30215	Ø: 15	Ø: 20	15 GR	100 STK
30217	Ø: 17	Ø: 20	15 GR	100 STK
30218	Ø: 18	Ø: 22	15 GR	100 STK

BLISTERPAKNINGER - klar plastæske / kundepakning til ophæng

VARENr.:	MÅL.: A	MÅL.: B	VINKEL.:	STK. PR. PAKN.:	PAKNING PR. KART
31058	Ø: 17	Ø: 20	6 GR	4 STK	12 PAKN
31215	Ø: 15	Ø: 20	15 GR	4 STK	12 PAKN
31217	Ø: 17	Ø: 20	15 GR	4 STK	12 PAKN
31218	Ø: 18	Ø: 22	15 GR	4 STK	12 PAKN



Kilde filtsko til stålrør leveres i sort polyethylen med grå filt

Pakket i karton med 100 stk. Blisterpakning eller antal efter opgave.
Blisterpakninger kan forsynes med logotryk, stregkoder, varenr. og udsalgspris påtrykt.

Anvendelse:

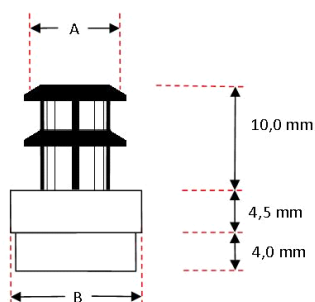
Benyttes under stole og andre møbler til beskyttelse af gulve samt lydæmpning

100 STK PAKNINGER

VARENDR.:	MÅL.: A	MÅL.: B	FARVE.:	STK. PR.PAKN.:
30310	Ø: 10	Ø: 14	SORT/GRÅ	100 STK
30312	Ø: 12	Ø: 16	SORT/GRÅ	100 STK
30315	Ø: 15	Ø: 18	SORT/GRÅ	100 STK
30319	Ø: 19	Ø: 23	SORT/GRÅ	100 STK

BLISTERPAKNINGER - klar plastæske / kundepakning til ophæng

VARENDR.:	MÅL.: A	MÅL.: B	FARVE.:	STK. PR. PAKN.:	PAKNING PR. KART
31310	Ø: 10	Ø: 14	SORT/GRÅ	4 STK	12 PAKN
31312	Ø: 12	Ø: 16	SORT/GRÅ	4 STK	12 PAKN
31315	Ø: 15	Ø: 18	SORT/GRÅ	4 STK	12 PAKN
31319	Ø: 19	Ø: 23	SORT/GRÅ	4 STK	12 PAKN



Med forstærket kerne
Passer bl.a. til Julie & Palma stole

Kilde filtsko til stålrør leveres i sort polyethylen med grå filt

Pakket i karton med 100 stk. Blisterpakning eller antal efter opgave.
Bisterpakninger kan forsynes med logotryk, stregkoder, varenr. og udsalgspris påtrykt.

Anvendelse:

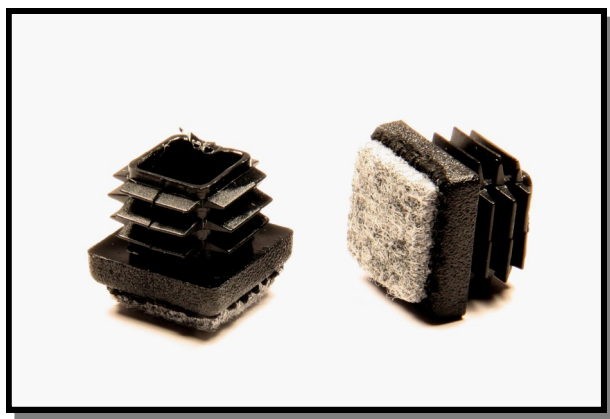
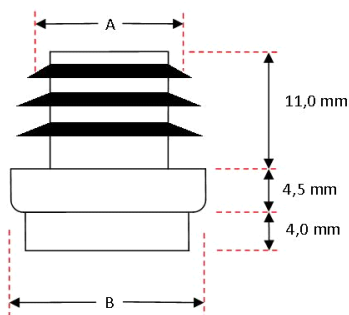
Benyttes under stole og andre møbler til beskyttelse af gulve samt lydæmpning

100 STK PAKNINGER

VARENDR.:	MÅL.: A	MÅL.: B	FARVE.:	STK. PR.PAKN.:
30309	Ø: 9	Ø: 12	SORT/GRÅ	100 STK

BLISTERPAKNINGER - klar plastæske / kundepakning til ophæng

VARENDR.:	MÅL.: A	MÅL.: B	FARVE.:	STK. PR. PAKN.:	PAKNING PR. KART
31309	Ø: 9	Ø: 12	SORT/GRÅ	4 STK	12 PAKN



Kilde firkant filtsko til stålrør leveres i sort polyethylen med grå filt

Pakket i karton med 100 stk. Blisterpakning eller antal efter opgave.
Bisterpakninger kan forsynes med logotryk, stregkoder, varenr. og udsalgspris påtrykt.

Anvendelse:

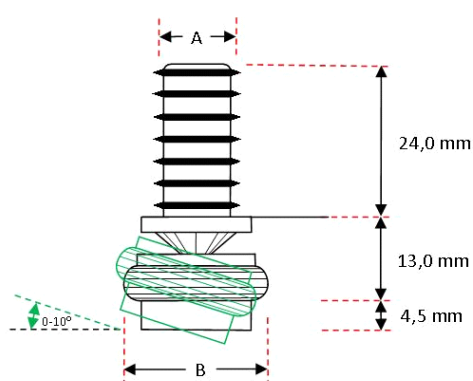
Benyttes under stole og andre møbler til beskyttelse af gulve samt lydæmpning

100 STK PAKNINGER

VARENDR.:	MÅL.: A	MÅL.: B	FARVE.:	STK. PR.PAKN.:
30413	13 x 13 MM	16 x 16 MM	SORT/GRÅ	100 STK
30417	17 x 17 MM	20 x 20 MM	SORT/GRÅ	100 STK
30419	19 x 19 MM	22 x 22 MM	SORT/GRÅ	100 STK
30422	22 x 22 MM	25 x 25 MM	SORT/GRÅ	100 STK

BLISTERPAKNINGER - klar plastæske / kundepakning til ophæng

VARENDR.:	MÅL.: A	MÅL.: B	FARVE.:	STK. PR. PAKN.:	PAKNING PR. KART
31413	13 x 13	16 x 16	SORT/GRÅ	4 STK	12 PAKN
31417	17 x 17	20 x 20	SORT/GRÅ	4 STK	12 PAKN
31419	19 x 19	22 x 22	SORT/GRÅ	4 STK	12 PAKN
31422	22 x 22	25 x 25	SORT/GRÅ	4 STK	12 PAKN



Multifiltsko med drejeled bruges til skrånstillede stoleben. Multifiltskoen finder selv den rigtige vinkel når stolen benyttes. **Bemærk stolehøjden forøges med 17 mm!**

Multifiltsko leveres i sort plast med grå filt.

Pakket i karton med 100 stk. Blisterpakning eller antal efter opgave.

Bisterpakninger kan forsynes med logotryk, stregkoder, varenr. og udsalgspris påtrykt.

Anvendelse:

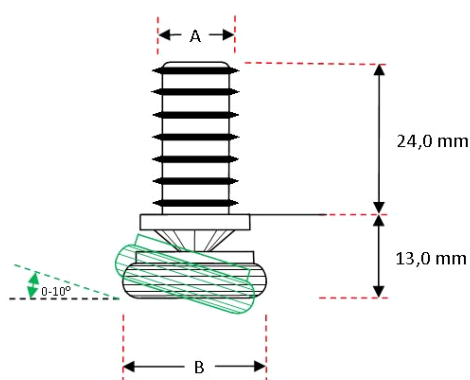
Benyttes under stole og andre møbler til beskyttelse af gulve samt lydæmpling

100 STK PAKNINGER

VARENr.:	MÅL.: A	MÅL.: B	FARVE.:	STK. PR.PAKN.:
30710	Ø: 10	Ø: 23	SORT	100 STK
30712	Ø: 12	Ø: 23	SORT	100 STK
30714	Ø: 14	Ø: 23	SORT	100 STK
30715	Ø: 15	Ø: 23	SORT	100 STK
30716	Ø: 16	Ø: 23	SORT	100 STK
30718	Ø: 18	Ø: 23	SORT	100 STK
30719	Ø: 19	Ø: 23	SORT	100 STK
30717	17x 17 mm	Ø: 23	SORT	100 STK

BLISTERPAKNINGER - klar plastæske / kundepakning til ophæng

VARENr.:	MÅL.: A	MÅL.: B	FARVE.:	STK. PR. PAKN.:	PAKNING PR. KART
31710	Ø: 10	Ø: 23	SORT	4 STK	12 PAKN
31712	Ø: 12	Ø: 23	SORT	4 STK	12 PAKN
31714	Ø: 14	Ø: 23	SORT	4 STK	12 PAKN
31715	Ø: 15	Ø: 23	SORT	4 STK	12 PAKN
31716	Ø: 16	Ø: 23	SORT	4 STK	12 PAKN
31718	Ø: 18	Ø: 23	SORT	4 STK	12 PAKN
31719	Ø: 19	Ø: 23	SORT	4 STK	12 PAKN
31717	17x 17 mm	Ø: 23	SORT	4 STK	12 PAKN



Multirørben med drejeled bruges til skrånstillede stoleben. Multibenet finder selv den rigtige vinkel når stolen benyttes. **Bemærk stolehøjden forøges med 13 mm!**

Multirørben med søm leveres i sort plast med grå filt.

Pakket i karton med 100 stk. Blisterpakning eller antal efter opgave.

Bisterpakninger kan forsynes med logotryk, strekkoder, varenr. og udsalgspris påtrykt.

Anvendelse:

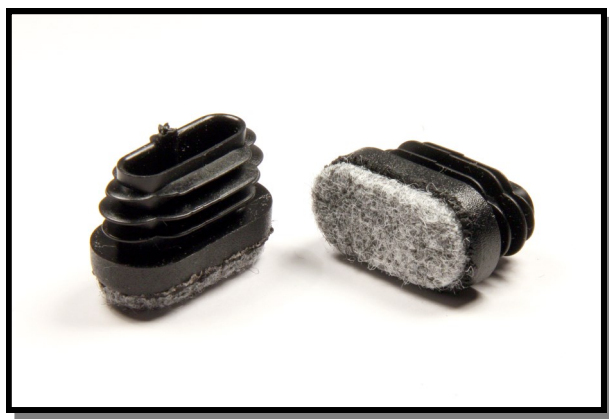
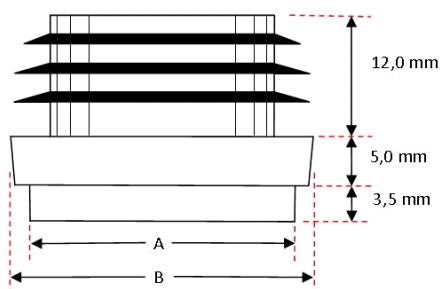
Benyttes under stole og andre møbler på gulvtæpper. Stålfoden får stolen til at glide let hen over gulvtæppet.

100 STK PAKNINGER

VARENr.:	MÅL.: A	MÅL.: B	FARVE.:	STK. PR.PAKN.:
30710-S	Ø: 10	Ø: 23	SORT	100 STK
30712-S	Ø: 12	Ø: 23	SORT	100 STK
30714-S	Ø: 14	Ø: 23	SORT	100 STK
30715-S	Ø: 15	Ø: 23	SORT	100 STK
30716-S	Ø: 16	Ø: 23	SORT	100 STK
30718-S	Ø: 18	Ø: 23	SORT	100 STK
30719-S	Ø: 19	Ø: 23	SORT	100 STK
30717-S	17x 17 mm	Ø: 23	SORT	100 STK

BLISTERPAKNINGER - klar plastæske / kundepakning til ophæng

VARENr.:	MÅL.: A	MÅL.: B	FARVE.:	STK. PR. PAKN.:	PAKNING PR. KART
31710-S	Ø: 10	Ø: 23	SORT	4 STK	12 PAKN
31712-S	Ø: 12	Ø: 23	SORT	4 STK	12 PAKN
31714-S	Ø: 14	Ø: 23	SORT	4 STK	12 PAKN
31715-S	Ø: 15	Ø: 23	SORT	4 STK	12 PAKN
31716-S	Ø: 16	Ø: 23	SORT	4 STK	12 PAKN
31718-S	Ø: 18	Ø: 23	SORT	4 STK	12 PAKN
31719-S	Ø: 19	Ø: 23	SORT	4 STK	12 PAKN
31717-S	17x 17 mm	Ø: 23	SORT	4 STK	12 PAKN



Oval filtsko leveres i sort plast med grå filt.

Pakket i karton med 100 stk. Blisterpakning eller antal efter opgave.

Blisterpakninger kan forsynes med logotryk, stregkoder, varenr. og udsalgspris påtrykt.

Anvendelse:

Benyttes under stole og andre møbler til beskyttelse af gulve samt lyd-dæmpning

100 STK PAKNINGER

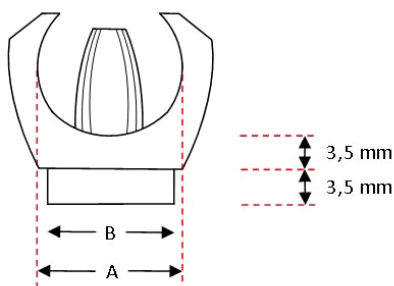
VARENr.:	MÅL.: A	MÅL.: B	FARVE.:	STK. PR.PAKN.:
30812	12 x 26 MM	15 x 30 MM	SORT	100 STK

BLISTERPAKNINGER - klar plastæske / kundepakning til ophæng

VARENr.:	MÅL.: A MM	MÅL.: B MM	FARVE.:	STK. PR. PAKN.:	PAKNING PR. KART
31812	12 x 26	15 x 30	SORT	4 STK	12 PAKN

KILDE - CLIPSSKO - til stålben Leveres med eller uden filt.

SIDE 20
Katalog Ver.: 2017



Kilde Clipssko er en ny sko til vandrette ben i stålør. Montering sker ved at trykke skoen på plads på stålørret. **OBS ! MÅL: "A" = RØRMÅL +/- 0,5 MM.**

Pakket i karton med 100 stk, eller antal efter opgave

Blisterpakning eller plastpose med logotryk, stregkoder, varenr. og udsalgspris påtrykt.

Varenr.: 30510 uden filt passer til bl. andet: Delfy-Lux og Mandaue stole m.fl. fra Actona

Varenr.: 30610 med filt passer til bl. andet: Delfy-Lux og Mandaue stole m. fl. fra Actona

Varenr.: 30615 med filt passer til bl. Andet: Fischer og Kitos stole

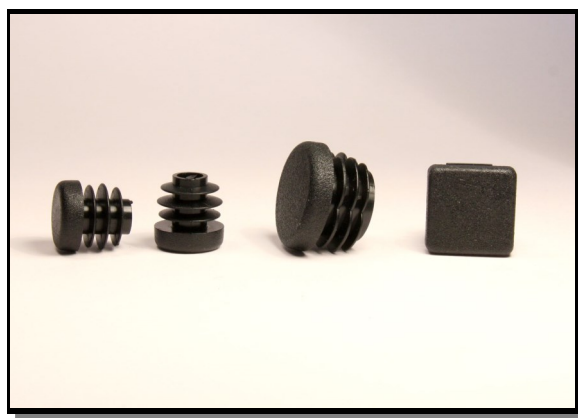
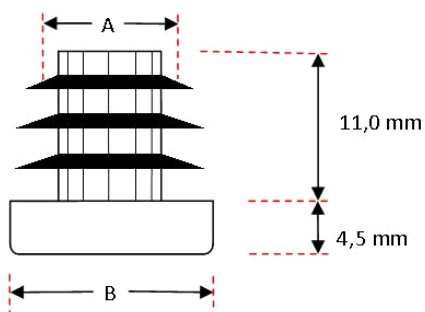
Varenr.: 30625 med filt passer til bl. andet: Obama stole

100 STK PAKNINGER

VARENDR.:	MÅL.: A		FARVE.:	STK. PR.PAKN.:
30510	Ø: 10 - 12	UDEN FILT	SORT	100 STK
30610	Ø: 10 - 12	MED FILT	SORT/GRÅ	100 STK
30615	Ø: 15 - 20	MED FILT	SORT/GRÅ	100 STK
30620	Ø: 20 - 22	MED FILT	SORT/GRÅ	100 STK
30622	Ø: 22 - 24	MED FILT	SORT/GRÅ	100 STK
30625	Ø: 24 - 27	MED FILT	SORT/GRÅ	100 STK

BLISTERPAKNINGER - klar plastæske / kundepakning til ophæng

VARENDR.:	MÅL.: A		FARVE.:	STK. PR. PAKN.:	PAKNING PR. KART
31510	Ø: 10-12	UDEN FILT	SORT	4 STK	12 PAKN
31610	Ø: 10-12	MED FILT	SORT/GRÅ	4 STK	12 PAKN
31615	Ø: 15-20	MED FILT	SORT/GRÅ	4 STK	12 PAKN
31620	Ø: 20-22	MED FILT	SORT/GRÅ	4 STK	12 PAKN
31622	Ø: 22-24	MED FILT	SORT/GRÅ	4 STK	12 PAKN
31625	Ø: 24-27	MED FILT	SORT/GRÅ	4 STK	12 PAKN



Kilde rørbein til stålrør leveres i sort polyethylen

Pakket i karton med 100 stk, blisterpakning, eller antal efter opgave.
Blisterpakninger kan forsynes med logotryk, stregkoder, varenr. og udsalgspris påtrykt.

Anvendelse:

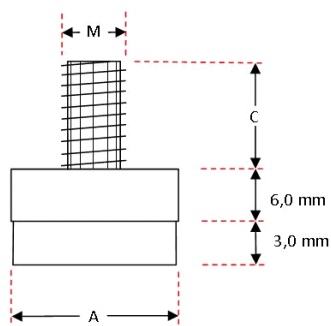
Benyttes under stole og andre møbler til beskyttelse af gulve

100 STK PAKNINGER

VARENDR.:	MÅL.: A	MÅL.: B	FARVE.:	STK. PR.PAKN.:
30308-N	Ø: 9	Ø: 12	SORT	100 STK
30310-N	Ø: 10	Ø: 14	SORT	100 STK
30312-N	Ø: 12	Ø: 16	SORT	100 STK
30315-N	Ø: 15	Ø: 18	SORT	100 STK
30319-N	Ø: 19	Ø: 23	SORT	100 STK
30321-N	Ø: 21	Ø: 25	SORT	100 STK
30325-N	Ø: 25	Ø: 28	SORT	100 STK
30413-N	13X13	16X16	SORT	100 STK
30417-N	17X17	20X20	SORT	100 STK
30419-N	19X19	22X22	SORT	100 STK
30422-N	22X22	25X25	SORT	100 STK

BLISTERPAKNINGER - klar plastæske / kundepakning til ophæng

VARENDR.:	MÅL.: A	MÅL.: B	FARVE.:	STK. PR. PAKN.:	PAKNING PR. KART
31308-N	Ø: 9	Ø: 12	SORT	4 STK	12 PAKN
31310-N	Ø: 10	Ø: 14	SORT	4 STK	12 PAKN
31312-N	Ø: 12	Ø: 16	SORT	4 STK	12 PAKN
31315-N	Ø: 15	Ø: 18	SORT	4 STK	12 PAKN
31319-N	Ø: 19	Ø: 23	SORT	4 STK	12 PAKN
31321-N	Ø: 21	Ø: 25	SORT	4 STK	12 PAKN
31325-N	Ø: 25	Ø: 28	SORT	4 STK	12 PAKN
30413-N	13X13	16X16	SORT	4 STK	12 PAKN
30417-N	17X17	20X20	SORT	4 STK	12 PAKN
30419-N	19X19	22X22	SORT	4 STK	12 PAKN
30422-N	22X22	25X25	SORT	4 STK	12 PAKN



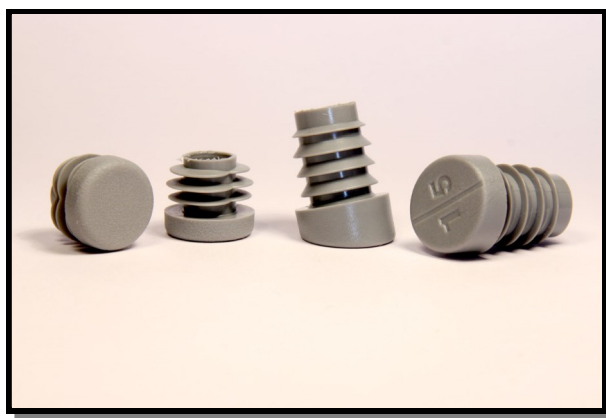
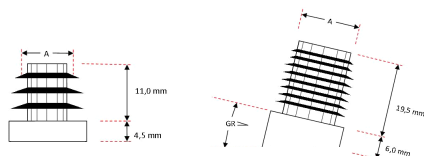
Stilbar filtsko med gevind - til bl.a. Husky, Sierra og Rozzy stole.
Pakket i karton med 100 stk. Blisterpakning eller antal efter opgave.
Blisterpakninger kan forsynes med logotryk, stregkoder, varenr. og udsalgspris påtrykt.

100 STK PAKNINGER

VARENr.:	MÅL.: M	MÅL.: A	MÅL.: C	FARVE.:	STK. PR.PAKN.:
30516	M6 (6 mm)	Ø: 15	9,6 mm	Sort/grå	100 STK

BLISTERPAKNINGER - klar plastæske / kundepakning til ophæng

VARENr.:	MÅL.: M	MÅL.: A	MÅL.: C	FARVE.:	STK. PR. PAKN.:	PAKNING PR. KART
31516	M6 (6 mm)	Ø: 15	9,6 mm	Sort/grå	4 STK	12 PAKN



Kilde rørben til stålrør leveres i grå polyethylen - Passer på de fleste kantine stole

Pakket i karton med 100 stk, blisterpakning, eller antal efter opgave.
Blisterpakninger kan forsynes med logotryk, strekkoder, varenr. og udsalgspris påtrykt.

Anvendelse:

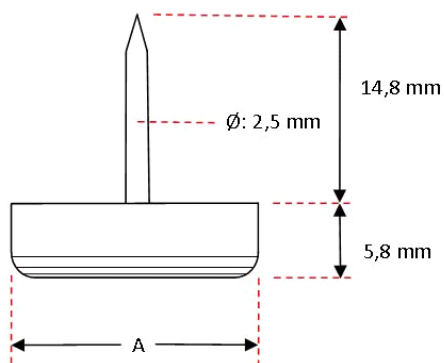
Benyttes under stole og andre møbler til beskyttelse af gulve

100 STK PAKNINGER

VARENDR.:	MÅL.: A	MÅL.: B	VINKEL	FARVE.:	STK. PR.PAKN.:
33015-G	Ø: 15 MM	Ø: 19 mm	0°	Grå	100 STK
33215-G	Ø: 15 MM	Ø: 19 mm	15°	Grå	100 STK

BLISTERPAKNINGER - klar plastæske / kundepakning til ophæng

VARENDR.:	MÅL.: A	MÅL.: B	VINKEL	FARVE.:	STK. PR. PAKN.:	PAKNING PR. KART
34015-G	Ø: 15 MM	Ø: 19	0°	Grå	4 STK	12 PAKN
34215-G	Ø: 15 MM	Ø:19	15°	Grå	4 STK	12 PAKN



Glidesøm leveres i gul plast.

Pakket i karton med 100 stk. Blisterpakning eller antal efter opgave.

Bisterpakninger kan forsynes med logotryk, stregkoder, varenr. og udsalgspris påtrykt.

Anvendelse:

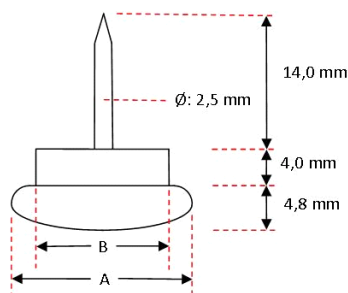
Benyttes under stole og andre møbler til beskyttelse af gulvtæpper

100 STK PAKNINGER

VARENR.:	MÅL.: A	FARVE.:	STK. PR.PAKN.:
20015	Ø: 15	GUL	100 STK
20017	Ø: 18	GUL	100 STK
20020	Ø: 20	GUL	100 STK
20022	Ø: 22	GUL	100 STK
20025	Ø: 25	GUL	100 STK
20030	Ø: 30	GUL	100 STK

BLISTERPAKNINGER - klar plastæske / kundepakning til ophæng

VARENR.:	MÅL.: A	FARVE.:	STK. PR. PAKN.:	PAKNING PR. KART
21015	Ø: 15	GUL	8 STK	12 PAKN
21017	Ø: 18	GUL	8 STK	12 PAKN
21020	Ø: 20	GUL	8 STK	12 PAKN
21022	Ø: 22	GUL	8 STK	12 PAKN
21025	Ø: 25	GUL	4 STK	12 PAKN
21030	Ø: 30	GUL	4 STK	12 PAKN



Stålglidesøm med støddæmpning af hård gummi og glideflade af stål.

Pakket i karton med 100 stk. Blisterpakning eller antal efter opgave.

Bisterpakninger kan forsynes med logotryk, stregkoder, varenr. og udsalgspris påtrykt.

Anvendelse:

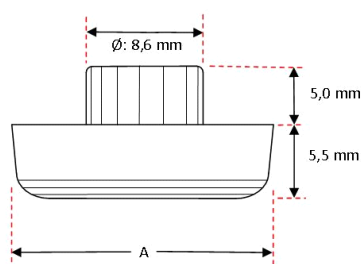
Benyttes under stole og andre møbler på gulvtæpper. Stålfoden får stolen til at glide let hen over gulvtæppet.

100 STK PAKNINGER

VARENDR.:	MÅL.: A	MÅL.: B	FARVE.:	STK. PR.PAKN.:
20520	Ø: 20	Ø: 15	Stål/sort	100 STK
20523	Ø: 23	Ø: 20	Stål/sort	100 STK
20526	Ø: 26	Ø: 23	Stål/sort	100 STK

BLISTERPAKNINGER - klar plastæske / kundepakning til ophæng

VARENDR.:	MÅL.: A	MÅL.: B	FARVE.:	STK. PR. PAKN.:	PAKNING PR. KART
21520	Ø: 20	Ø: 15	Stål/sort	8 STK	12 PAKN
21523	Ø: 23	Ø: 20	Stål/sort	4 STK	12 PAKN
21526	Ø: 26	Ø: 23	Stål/sort	4 STK	12 PAKN



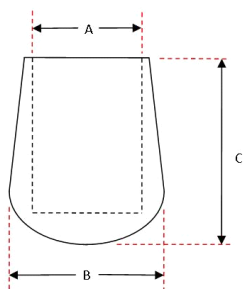
Glidesko med ringstift leveres i hvid plast .
 Pakket i karton med 100 stk. Blisterpakning eller antal efter opgave.
 Bisterpakninger kan forsynes med logotryk, stregkoder, varenr. og udsalgspris påtrykt.
 Anvendelse:
 Glidesøm med ringstift anvendes hvor der er behov for ekstra stærk fastgørelse, samt risiko for "flækning" i tynde stoleben.

100 STK PAKNINGER

VARENr.:	MÅL.: A	FARVE.:	STK. PR.PAKN.:
20120	Ø: 20	HVID	100 STK
20126	Ø: 26	HVID	100 STK

BLISTERPAKNINGER - klar plastæske / kundepakning til ophæng

VARENr.:	MÅL.: A	FARVE.:	STK. PR. PAKN.:	PAKNING PR. KART
21120	Ø: 20	HVID	8 STK	12 PAKN
21126	Ø: 26	HVID	4 STK	12 PAKN



OBS ! MÅL: "A" = UDV. RØRMÅL



K-Dupsko anvendes på stålrørsmøbler til beskyttelse af bl.a gulvtæpper. Leveres i sort plast med indstøbt stålforstærkning.

Pakket i karton med 100 stk. Blisterpakning eller antal efter opgave.

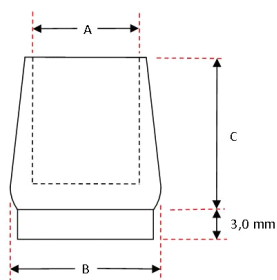
Blisterpakninger kan forsynes med logotryk, stregkoder, varenr. og udsalgspris påtrykt.

100 STK PAKNINGER

VARENDR.:	MÅL.: A	MÅL.: B/C	FARVE.:	STK. PR.PAKN.:
60010	Ø: 10	Ø: 15/21	SORT	100 STK
60012	Ø: 12	Ø: 18/21	SORT	100 STK
60013	Ø: 13	Ø: 19/22	SORT	100 STK
60014	Ø: 14	Ø: 20/23	SORT	100 STK
60016	Ø: 16	Ø: 22/26	SORT	100 STK
60019	Ø: 19	Ø: 26/29	SORT	100 STK
60022	Ø: 22	Ø: 29/33	SORT	100 STK
60025	Ø: 25	Ø: 32/37	SORT	100 STK

BLISTERPAKNINGER - klar plastæske / kundepakning til ophæng

VARENDR.:	MÅL.: A	MÅL.: B/C	FARVE.:	STK. PR. PAKN.:	PAKNING PR. KART
61010	Ø: 10	Ø: 15/21	SORT	4 STK	12 PAKN
61012	Ø: 12	Ø:18/21	SORT	4 STK	12 PAKN
61013	Ø: 13	Ø:19/22	SORT	4 STK	12 PAKN
61014	Ø: 14	Ø:20/23	SORT	4 STK	12 PAKN
61016	Ø: 16	Ø:22/26	SORT	4 STK	12 PAKN
61019	Ø: 19	Ø:26/29	SORT	4 STK	12 PAKN
61022	Ø: 22	Ø:29/33	SORT	4 STK	12 PAKN
61025	Ø: 25	Ø: 32/37	SORT	4 STK	12 PAKN



OBS ! MÅL: "A" = UDV. RØRMÅL



Dupsko i blød grå gummi. Dupsko med filt. Transparent dupsko og naturfarvet dupsko.
Bemærk, disse dupsko er uden stålforstærkning
Pakket i karton med 100 stk. Blisterpakning eller efter opgave.
Blisterpakninger kan forsynes med logotryk, stregkoder, varenr. og udsalgspris påtrykt.

100 STK PAKNINGER

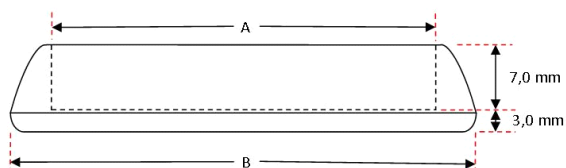
VARENDR.:	MÅL.: A	MÅL.: B/C	FARVE.:	STK. PR.PAKN.:
69010	Ø: 11	Ø: 15/15	sort/grå	100 STK
69012	Ø: 12	Ø: 16/18	sort/grå	100 STK
69014	Ø: 14	Ø: 20/18	sort/grå	100 STK
69016	Ø: 16	Ø: 22/19	sort/grå	100 STK
66016	Ø: 16	Ø: 25/25	grå gummi	100 STK
64116	Ø: 16	Ø: 22/21	natur	100 STK
65116	Ø: 16	Ø: 22/21	transparent	100 STK

BLISTERPAKNINGER - klar plastæske / kundepakning til ophæng

VARENDR.:	MÅL.: A	MÅL.: B/C	FARVE.:	STK. PR. PAKN.:	PAKNING PR. KART
67110	Ø: 11	Ø: 15/15	sort/grå	4 STK	12 PAKN
67112	Ø: 12	Ø:16/18	sort/grå	4 STK	12 PAKN
67114	Ø: 14	Ø:20/18	sort/grå	4 STK	12 PAKN
67116	Ø: 16	Ø:22/19	sort/grå	4 STK	12 PAKN
67016	Ø: 16	Ø:25/25	grå gummi	4 STK	12 PAKN
64016	Ø: 16	Ø:22/21	natur	4 STK	12 PAKN
65016	Ø: 16	Ø:22/21	transparent	4 STK	12 PAKN

K- Underlægs skål

Klar plast - højde: 10 mm



Bruges hvor det ikke er muligt at fastgøre beskyttelse på bord og stoleben f.eks. Metalhjul o.lign.

Mål: A = Indv. mål

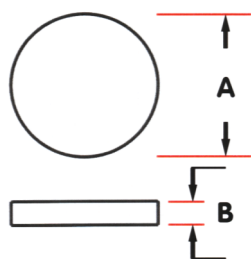
Mål: B = Udv. mål

100 STK PAKNINGER

VAREN.R.:	MÅL.: A	MÅL.: B	FARVE.:	STK. PR.PAKN.:
80030	30 mm	42 mm	klar	25 STK
80040	40 mm	55 mm	klar	25 STK
80050	50 mm	65 mm	klar	25 STK
80060	60 mm	75 mm	klar	25 STK

PLAST POSEPAKNINGER - kundepakning til ophæng

VAREN.R.:	MÅL.: A	MÅL.: B	FARVE.:	STK. PR. POSE.:	POSER PR. KART
82030	30 mm	42 mm	klar	4 STK	18 POSER
82040	40 mm	55 mm	klar	4 STK	18 POSER
82050	50 mm	65 mm	klar	4 STK	9 POSER
82060	60 mm	75 mm	klar	4 STK	9 POSER



Selvklebende filtpuder og bordskånere leveres pakket i plastpose med omslag påtrykt Deres logo i farve, stregkoder, varenr. og udsalgspris samt udstandset hul til ophæng i salgdisplay. Pakket i karton med 24 poser.

HVID FILTPUDE - POSEPAKNINGER - kundepakning med logo til ophæng

VARENDR.:	MÅL.: A	MÅL.: B	FARVE.:	STK. PR. POSE.:	POSER PR. KART
50011	Ø: 10	1 mm	HVID	30 STK	24 POSER
50014	Ø: 15	1 mm	HVID	20 STK	24 POSER
50012	Ø:10/15	1 mm	HVID	62 STK	24 POSER
50016	Ø: 16	3 mm	HVID	20 STK	24 POSER
50020	Ø: 20	3 mm	HVID	16 STK	24 POSER
50025	Ø: 25	3 mm	HVID	9 STK	24 POSER
50027	Ø: 27	3 mm	HVID	9 STK	24 POSER
50035	Ø: 35	3 mm	HVID	4 STK	24 POSER
52020	20 x 20	3 mm	HVID	16 STK	24 POSER
59090	90 x 90	3 mm	HVID	1 STK	24 POSER
51020	100x200	3 mm	HVID	1 STK	24 POSER

SORT FILTPUDE - POSEPAKNINGER - kundepakning med logo til ophæng

VARENDR.:	MÅL.: A	MÅL.: B	FARVE.:	STK. PR. POSE.:	POSER PR. KART
50120	Ø: 20	3 mm	SORT	16 STK	24 POSER
50127	Ø: 27	3 mm	SORT	9 STK	24 POSER
50135	Ø: 35	3 mm	SORT	4 STK	24 POSER
59191	90 x 90	3 mm	SORT	1 STK	24 POSER

GUMMIPUDER - selvklebende kunstgummi

VARENDR.:	MÅL.: A	MÅL.: B	FARVE.:	STK. PR. POSE.:	POSER PR. KART
59292	90 X 90	3 mm	SORT	12 STK	24 POSER

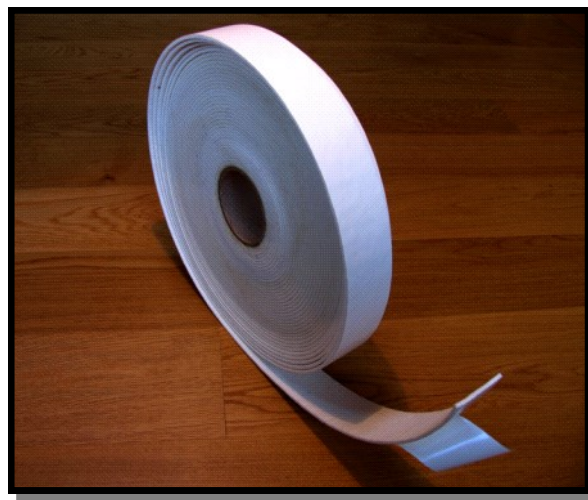
KORKPUDER - selvklebende kork

VARENDR.:	MÅL.: A	MÅL.: B	FARVE.:	STK. PR. POSE.:	POSER PR. KART
50220	20 X 20	1,5 mm	KORK	12 STK	24 POSER

SERVICEFILT

Selvklebende filt i rulle benyttes, som "klip selv" ved alle former for servicearbejde.

Mål: A = Bredde
Mål: B = Længde
Mål: C = Tykkelse



SERVICEFILT I HELE RULLER

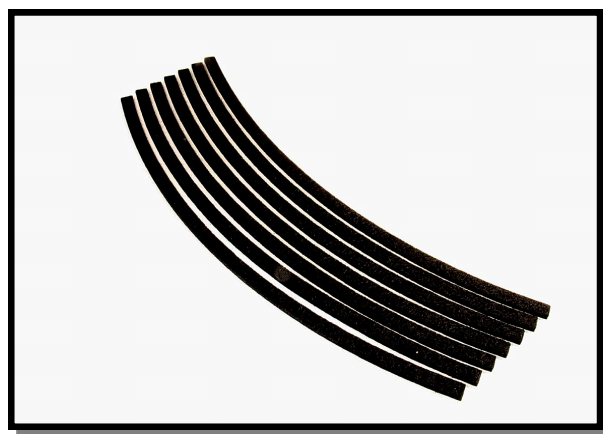
VARENDR.:	MÅL.: A	MÅL.: B	MÅL.: C	FARVE.:
30350	Ø: 50 mm	25 meter	3,0 mm	Hvid
30360	Ø: 50 mm	25 meter	3,0 mm	Sort

FILT BÅND

TIL RUNDE DREJESOKLER

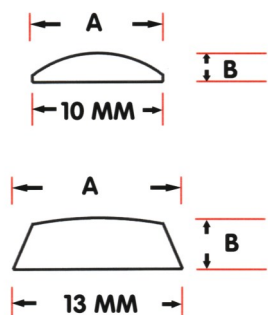
Selvklebende filtbånd benyttes på runde drejesokler. Kan tilpasses de fleste diametre.

Mål: A = Bredde
Mål: B = Længde
Mål: C = Tykkelse



FILT BÅND - En pose med 7 stk til en helt cirkel, med kundelogo til ophæng

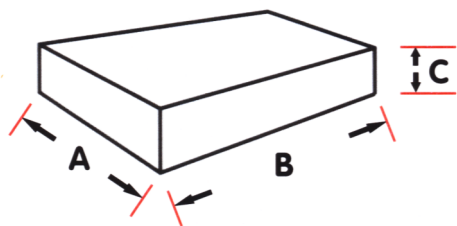
VARENDR.:	MÅL.: A	MÅL.: B	MÅL.: C	FARVE.:
50111	7,0 mm	270 mm	3,0 mm	Sort



Selvklebende plastlenser leveres pakket i plastpose med omslag påtrykt Deres logo i farve, stregkoder, varenr. og udsalgspris samt udstandset hul til ophæng i salgsdisplay. Pakket i karton med 24 poser. Leveres også i hel ark uden emballage

PLAST POSEPAKNINGER - kundepakning til ophæng

VARENDR.:	MÅL.: A	MÅL.: B	FARVE.:	STK. PR. POSE.:	POSER PR. KART
50107	Ø: 7	1,5 mm	KLAR	25 STK	24 POSER
50110	Ø: 10	3 mm	KLAR	25 STK	24 POSER
50113	Ø: 13	4 mm	KLAR	12 STK	24 POSER
50207	Ø: 7	1,5 mm	KLAR	50 STK	HEL ARK
50210	Ø: 10	3 mm	KLAR	100 STK	HEL ARK
50213	Ø: 13	4 mm	KLAR	80 STK	HEL ARK



Kilde slibepuder er velegnet til alt slibearbejde f.eks ved reparation og vedligeholdelse af møbler. Tåler varmt vand ved rengøring.

SLIBEPUDE - type 1

Slibepude type 1 har slibebelægning på 4 sider, og gør den velegnet til slibning i profiler og på kanter. Fremstillet på kraftig formbar skumgummi i en meget handy størrelse.

VARENDR.:	MÅL.: A	MÅL.: B	MÅL.: C	STK. PR. POSE.:	HELE KARTON.:
40180	70 mm	100 mm	27 mm	1 STK	250 STK
40250	70 mm	100 mm	27 mm	1 STK	250 STK

SLIBEPUDE - type 2

Slibepude type 2 har slibebelægning på 2 sider, og gør den velegnet til finslibning Fremstillet på blødt formbar skumgummi.

VARENDR.:	MÅL.: A	MÅL.: B	MÅL.: C	STK. PR. POSE.:	HELE KARTON.:
40240	98 mm	125 mm	13 mm	1 STK	250 STK

Slibepuder leveres i antal efter ønske - med eller uden salgsemballage



SPRAYLAK



VARENR.:	VAREART.:	INDEHOLD.:
70260	SPRAYLAK , SILKEMAT	400 ML
70261	SPRAYLAK, MAT	400 ML
70262	SPRAYLAK, BLANK	400 ML
70***	SPRAYLAKBEJDSE	400 ML

Ved bestilling af spraylakbejdse benyttes varenr.: 70 + farvenr.

COLORSTIFT - BEJDSEPEN



VARENR.:	VAREART.:	INDEHOLD.:
71005	5 COLORSTIFT, TRÆFARVER	5 STK
71010	10 COLORSTIFT, TRÆFARVER	10 STK
71***	1 COLORSTIFT, FARVE NR.:	1 STK

Ved bestilling af enkelt stk. colorstift benyttes varenr.: 71 + farvenr.

FEHLER - EX - BEJDSEFARVE I FLASKE MED INDB. PENSEL



VARENR.:	VAREART.:	INDEHOLD.:
72***	1 FEHLER EX FARVE NR.:	30 ML

Ved bestilling benyttes varenr.: 72 + farvenr.

BLØD VOKS - FORMBART UDEN VARME



VARENR.:	VAREART.:	INDEHOLD.:
73040	40 FORSK. TRÆFARVER 40 mm	40 STK
73***	10 ENS TRÆFARVER 80 mm	10 STK

Ved bestilling af ens 80 mm træfarver, blød voks benyttes varenr.: 73+farvenr.

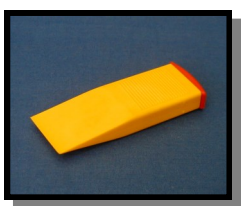
HÅRD VOKS - FORMBART MED VARME



VARENDR.:	VAREART.:	INDEHOLD.:
74040	40 FORSK. TRÆFARVER 40 mm	40 STK
74***	10 ENS TRÆFARVER 80 mm	10 STK

Ved bestilling af ens 80 mm træfarver, hård voks benyttes varenr.: 74+farvenr.

KÖNIG KOBOLT SPARTEL



VARENDR.:	VAREART.:	INDEHOLD.:
78571	KOBOLT SPARTEL 40 X 16 X 115	1 STK

SCHELLAKSMELTER - 220 V



VARENDR.:	VAREART.:	INDEHOLD.:
79360	SCHELLAKSMELTER 220 V	1 STK

REPARATIONSSÆT I KUFFERT - NYHED

Komplet reparationsæt med blød og hård voks, voksmelter samt lakstifter



VARENDR.:	VAREART.:	INDEHOLD.:
79800	REPARATIONSSÆT I KUFFERT	1 STK

INDHOLD:

- 20 stk 40 mm blød voks
- 20 stk 40 mm hård voks
- 1 stk Kobolt spartel
- 1 stk gassmelter t/ hård voks, komplet med gas
- 2 stk forsk. slibepapir
- 1 stk klar lak, mat lak stift
- 1 stk klar lak, silkemat stift

STOLENAVN:	INDV. RØRMÅL:	UDV. RØRMÅL:	KILDE VARENR.:	ALTERNATIV VARENR.:
ADRIA	M6		30516	
AILEEN	OVAL 12 X 25 MM	*	30812	
ALBERTE	12,0 MM	18,0 MM	30312	
ALEXA	15,6 MM	19,2 MM	30117	30716
AMALIE	12,5 MM	16,0 MM	30312	
AMSTERDAM	13,0 MM	18,0 MM	30312	
ANDREA	11,2 MM	18,0 MM	30312	
ANDREV SLÆDEBEN	VANGEBEN Ø:25		30625	
ANDREW	10,0 MM	14,0 MM	30310	30010
ANGEL	MASSIV	10,8 MM	69010	
ANGELO	OVAL 12 X 25 MM		30812	
ANNA BELLA	12,6 MM	16,0 MM	30312	30013
APPOLO	14,0 MM	19,0 MM	30014	
ARTIE	12,0 MM	16,0 MM	30312	
ASAMA	17,0 X 17,0 MM	20,0 X 20,0 MM	30417	30717
ASCOT	12,0 MM	16,0 MM	30312	
ASPEN - SKOVBY SM58	16,0 MM	19,2 MM	2-30117+2-30058	30716
AVANTI	13,7 MM	18,6 MM	30014	
BAHAMA	12,0 MM	16,0 MM	30312	30012
BELINDA	19,2 MM	22,0 MM	30118	30718
BELLA	12,0 MM	16,0 MM	30312	30012
BELLA	17,0 X 17,0 MM	20,0 X 20,0 MM	30417	30717
BIBI	19,0 MM	22,0 MM	30119	30719
BIRGITTE	21,0 MM	25,0 MM	30121	
BLAST	10,0 MM	*	69010	
BLAZER	12,0 MM	16,0 MM	30312	
BLOOM	VANGEBEN Ø:12	-	30610	
BOLZANO	9,4 MM	13,3 MM	30309	30208
BONN	12-13,0 MM	16,0 MM	30312	
BORA	10,0 MM	14,0 MM	30310	
BOW	16,9 MM	19,3 MM	30117	
BOWIE	12,0 MM	16,0 MM	30312	30012
BRAZIL	9,0 MM	13,0 MM	30309	
BREY	10,0 MM	*	69010	
CADY	12,2 MM	15,9 MM	30312	
CAFÉ BARSTOL	16,0 MM	19,3 MM	30117	
CARIN	18,0 MM	19,0 MM	30118	
CARREA DREJESTOL	M6		30516	
CASPER	13,0 MM	16,0 MM	30312	30013
CELIA	8,7 MM	12,9 MM	30309	30208
CHAGALL	VANGEBEN Ø:12	-	30610	
CHAIR	12,7 MM	16,0 MM	30312	
CHAIRIK	12,0 MM	16,0 MM	30312	30012
CHARLOTTE	12 X 25 MM	OVAL	30812	
CHARLOTTE (ACTONA)	FB:18,8+BB:15,6	FB:22,3+BB:19,2	2-30119+2-30117	
CHAT	15,3 MM	19,0 MM	30315	30115
CICANO	18,7 MM	22,2 MM	30718	
CODE	12 MM	16,2 MM	30312	
COOL	VANGEBEN Ø:16		30615	
CORA	10,0 MM	15,0 MM	30310	
CORELLA	10,0 MM	14,0 MM	30310	30010
COWI	17,0 MM	20,0 MM	30117	
CROWEN	12,0 MM	16,0 MM	30312	
CURVE	12,0 MM	16,0 MM	30312	30012
DAVE	22,8 X 22,8 MM	25,4 X 25,4 MM	30422	
DELPHY-LUX	VANGEBEN Ø:11	-	30610	
DENNA	13,2 X 13,2 MM	16,5 X 16,5 MM	30413	

Obs ! Oplysningerne er med forbehold mod fejl og ændringer

Fortsættes på side 37

Forsat fra side 36

STOLENAVN:	INDV. RØRMÅL:	UDV. RØRMÅL:	KILDE VARENR.:	ALTERNATIV VARENR.:
DETROIT	12,0 MM	16,0 MM	30312	30012
DIANA	11,5 MM	16,0 MM	30312	
DOLPHIN	12,0 MM	16,0 MM	30312	30012
EDNA	16,7 MM		30716	30117
ELITE	12 MM	16,1 MM	30312	
ELIZABETH	19 MM	22,1 MM	2-30118+2-30218	
ELSEBETH	10,4 MM	14,5 MM	30310	
EMILIE	16,0 MM	19,4 MM	30115	
ESTER	VANGEBEN Ø: 14		30615	
FATMAN	12 X 25 MM	OVAL	30812	
FELICE	16,0 MM	19,2 MM	30315	30117
FERRIS	MASSIV	10,8 MM	67110	
FICCO	12 MM	16 MM	30312	
FISCHER	VANGEBEN Ø:14	*	30615	
FLAMINGO	7,1 MM	12,8 MM	30207	
FLOWER	12 MM	16,4 MM	30312	
FRANCESCA	9,4 MM	11,9 MM	30310	
FUNKY	VANGEBEN Ø:12,8		30610	
GABY	12,7 MM	16,0 MM	30312	30013
GANT	19,0 MM	21,0 MM	30119	
GIZMO BARSTOL	12,0/13,0 MM	17,0 MM	30312	
GIZMO GL. MODEL	12,0 MM	16,0 MM	30312	30012
GIZMO NY. MODEL	11,5 / 15,0 MM	15,8 / 18,2 MM	30000-G	2-30312+2-30115
GLAMOUR MASSIV	MASSIV STÅLBEN	11,1	69010	
GONGLI	12,0 MM	16,0 MM	30312	
HAVANNA	16,5 MM	19,2 MM	30117	
HOPE - SKRÅ BEN	12,0 MM	16,0 MM	30712	
HOPE LIGE BEN	12,0 MM	16,0 MM	30312	
HOT	VANGEBEN Ø:16		30615	
HOT MED BEN	13,0 MM	16,2 MM	30312	30013
HOWARD	17,0 X 17,0 MM	20,0 X 20,0 MM	30417	
HUSKY	GEVIND M6	-	30516	
ICE	21,0 MM	25,0 MM	30121	
ICON		11,3	30610	
JACKLYN	8,9 MM	13,3 MM	30309	30208
JAM BARSTOL	VANGEBEN Ø:11,5		30610	
JAM SKALSTOL	VANGEBEN Ø:11,5		30610	
JAMAICA	18,8 MM	22,0 MM	30118	
JOBI	13,2 MM	16,0 MM	30312	30013
JULIE	8,9 MM	13,2 MM	30309	30208
JUPITER	12,1 MM	16,1 MM	30312	
KAYA	8,5 MM	11,5 MM	30309	30208
KEVIN	12,0 MM	16,0 MM	30312	
KITOS	VANGEBEN Ø: 14		30615	
KONIKA	8,5 MM	11,5 MM	30309	30208
KRONO	12,0 MM	16,1 MM	30312	
L'EAU	12,0 MM	16,0 MM	30312	30012
LAKXI	8,2 MM	12,0 MM	30309	30208

Obs ! Oplysningerne er med forbehold mod fejl og ændringer

Fortsættes på side 38

Forsat fra side 37

STOLENAVN:	INDV. RØRMÅL:	UDV. RØRMÅL:	KILDE VARENR.:	ALTERNATIV VARENR.:
LEAN 1460	VANGEBEN Ø: 11	-	30610	
LEDO	12,5 MM	16,1 MM	30312	
LESLIE	14,0 MM	-	30014	
LIDO	12,5 MM	16,1 MM	30312	
LINA	17,0 MM	19,2 MM	30117	
LISBETH	16,2X16,2 MM	19,0X19,0 MM	30417	
LOTUS	12-13 MM	16,0 MM	30312	
LOTUS LÆNESTOL	GEVIND M6	*	30516	
LOUISE LÆNESTOL	14,3 MM	19,0 MM	2-30115+2-30215	
LUCAS	13,0 X 13,0 MM	16,3 X 16,3 MM	30413	
LUCCA (OVAL)	12 X 25 MM	-	30812	
MADDOX	SLÆDEBEN FLAD	6,5 MM	30207	
MADISON SM93	16,0 MM	19,2 MM	30058	
MAGNUM	17,0 X 17,0 MM	20,0 X 20,0 MM	30417	
MALIBU BARSTOL	18,9 MM	22,0 MM	30118	
MALTA	17,0 X 17,0 MM	20,3 X 20,3 MM	30417	
MANDAUE	VANGEBEN Ø: 10		30610	
MANZANO	18,9 MM	22,0 MM	30118	
MARA	22,6 MM	25,0 MM	30121	
MARCUS	12,0 MM	16,0 MM	30312	
MARIELLA	GEVIND M6		30516	
MARIPOSA DELIGHT	VANGEBEN Ø: 11	-	30610	
MARIPOSA DELUXE	M6	-	30516	
MARVIN	17,0 X 17,0 MM	20,0 X 20,0 MM	30417	
MATI	12,0 MM	16,3 MM	30312	30712
MATRIX	10,0 MM	-	30309	
MAUTING	18,0 MM		30718	
MAVI	10,0 MM		30310	
MAX	13,0 MM	16,0 MM	30312	30013
MEGAN	OVAL 12 X 25 MM	*	30812	
MERIT	12 X 25 MM	KAN BENYTTES	30812	
MESTRE	15,0 MM	18,0 MM	2-30117+2-30058	30716
METRO	16,8 MM	19,0 MM	30117	
METROPOL	17,0 MM	20,0 MM	30117	
MICHELLE	14,1 MM	18,7 MM	30014	
MILAN	11,0 MM	14,9 MM	30312	
MILANO	VANGEBEN Ø:11	-	30610	
MILLER	12,0 MM	16,0 MM	30312	30012
MIRO (OVAL)	12 X 25 MM	-	30812	
MYREN	10,0 MM	14,0 MM	30010	30310
NAPOLI	17,4 MM	20,1 MM	30117	
NICO	12,0 MM	16,0 MM	30312	30012
NIKITA	17,0 MM	19,2 MM	30117	
OASI	17,0 X 17,0 MM	20,0 X 20,0 MM	30417	
OBAMA	VANGEBEN Ø:25	-	30625	
ONLY	12,0 MM	16,0 MM	30312	
ORBIT	14,0 MM	18,0 MM	30014	
OZZY	GEVIND M6	-	30516	
PALMA	8,9 MM	13,2 MM	30309	30208
PATRICIA	7,0 / 14,0 MM	12,0 / 19,0 MM	2-30309+2-30014	
PLUMP	16,0 MM	19,1 MM	30117	30716
POCKET	VANGEBEN Ø:12		30610	
POLICE	17,0 X 17,0 MM	20,0 X 20,0 MM	30417	
POLLY	11,7 MM	16,0 MM	30312	30012
PREBEN	17,0 MM		30117	
RAFAELLA	12,0 MM	16,0 MM	30312	30012

Obs ! Oplysningerne er med forbehold mod fejl og ændringer

Fortsættes på side 39

STOLENAVN:	INDV. RØRMÅL:	UDV. RØRMÅL:	KILDE VARENR.:	ALTERNATIV VARENR.:
RETRO	12,9 MM	16,3 MM	30312	30013
RITA	12,0 MM	16,0 MM	30312	30012
RITMO	9,0 MM	*	30310	
RIVER	12,2 MM	16,1 MM	30312	
ROCK	12,0 MM	16,0 MM	30712	30312
ROMA	GEVIND M6	*	30516	
RONDO	12,0 MM	16,0 MM	30312	30012
SALA	12,6 MM	14,5 MM	30312	30712
SALERNO	GEVIND M6	-	30516	
SALINA	23,0 MM	26,0 MM	30123	
SALLY	14,2 MM	19,0 MM	30115	
SAVONA	12,0 MM	16,0 MM	30312	30012
SCRAMBLE	11,7 MM	16,0 MM	30312	30012
SERENA (OVAL)	12 X 25 MM		30812	
SIGNAL	19,0 MM		30119	
SILVA	9,5 MM	13,6 MM	30310	
SINA BARSTOL	18,9 MM	22,0 MM	30118	
SKALSTOL - GL.	13,0 MM	16,0 MM	30312	30013
SKALSTOL - NY	12,0 MM	16,0 MM	30312	30012
SKYPE	GEVIND M6	-	30516	
SM 58 - SM 59	16,0 MM	19,2 MM	2-30117+2-30058	30716
SOPHIE	9,1 MM	13,6 MM	30309	30208
SOPHIE BARSTOL	8,6 MM	12,8 MM	30309	30208
SOSIA	17,0 X 17,0 MM	20,0 X 20,0 MM	30417	
SOYA	12,0 MM	16,0 MM	30312	
STOL NR. 6003	10,0 MM	*	30310	
STOL NR. 963	18,0 MM	*	30118	
STONE	12 MM	16,2 MM	30312	
SUN	12,0 MM	16,0 MM	30312	30012
SYVEREN 3107	10,0 MM	14,0 MM	30010	30310
TANGO	10,0 MM	14,0 MM	30310	30010
TAURUS	7,5 MM	11,8 MM	30207	30208
TEMPI	11,8 MM	16,0 MM	30312	
TEXAS	7,0 MM	*	30216	
THEA	17,0 MM	20,0 MM	30117	
TIANA	12,4 MM	15,6 MM	30312	
TOBACO	12,3 MM	16 MM	30312	
TORSO	VANGEBEN Ø:10	*	30610	
TOSCA	21,0 MM	25,0 MM	30123	
TOSCANA	21,0 MM	25,0 MM	30121	
TOWER	12 MM	16,1 MM	30312	
TRAKTOR BARSTOL	12,7 MM	16,8 MM	30312	30012
TRINIDAD	12,0 MM	16,0 MM	30712	30312
VALERIE	VANGEBEN Ø:16		30615	
VALLERIE	12,8 MM	16,0 MM	30312	30013
VALLERY	17,0 MM	21,0 MM	30117	
VEGA	17,0 X 17,0 MM	20,0 X 20,0 MM	30417	
VENICE (OVAL)	12 X 25 MM	-	30812	
WAVE	12,7 MM	16,0 MM	30312	30012
WAVE	17,0 MM	20,0 MM	30117	
ZENDO	11,5 MM	16,0 MM	30312	30012
ZETA	VANGEBEN Ø:12		30610	

Obs ! Oplysningerne er med forbehold mod fejl og ændringer

UDDRAG AF REFERENCELISTE



DANMARKS
NATIONALBANK



SLOTTE &
KULTUR-
EJENDOMME



møblér

IDEmøbler

HAUNGAARD

SCANDINAVIAN DESIGN

MIO

SELTA



SØNDERUP
BOLIGMONTERING A/S



Bolia.com

SKJERN
BOLIGMONTERING



Ingvard Christensen
Danmarks mest inspirerende møbelhuse



ETABLERAT 1956
BERNHARDSSONS
MØBLER

Bakkegårdens møbel-lager A/S

UDDRAG AF REFERENCELISTE